

**Podpultové myčky nádobí
"XL" dvouplášťová, na plechy/podnosy
600x400mm, změkčovač, odpadní
čerpadlo, dávkovače**

POL. #: _____

MODEL #: _____

PROJEKT # _____

SIS # _____

AIA # _____



402314 (EXLIWG)

PODPULT. MYČKA NÁDOBÍ
(XL), DVOUPLÁŠŤ., NA
PLECHY/PODNOŠY
600X400MM, ZMĚKČOVAČ,
ODPAD. ČERP.,
DÁVKOVAČE, 360 PLECHŮ/
HOD

Zkrácená specifikace

Položka č. _____

Podpultová myčka s horkým oplachem využívající mycí koše o rozměru 500x500mm nebo 500x600mm s atmosférickým bojlerem. Elektrické charakteristiky 400V, třífázový provoz 50Hz, s možností změny na jednofázové na místě. Mycí výkon zajišťuje výkonné mycí čerpadlo, velká mycí nádrž, horní a spodní rotační mycí a oplachová ramena. Zabudovaný atmosférický bojler s oplachovým čerpadlem zaručují konstantní tlak a teplotu pro konečný oplach nezávisle na tlaku vody v síti. Komora myčky vhodná pro mytí pekařských plechů 600x400mm nebo podnosů. 4 automatické mycí programy pro různé druhy nádobí. Zabudovaný změkčovač vody zajišťuje kompletní a automatickou regeneraci bez poklesu tlaku. Dvouplášťová izolovaná, vyvážené dveře. Dvouplášťová konstrukce. Lisovaná nádrž s oblými rohy. Přední a postranní panely, dveře, mycí nádrž a filtr nádrže, mycí a oplachová ramena vyrobeny z ušlechtilé nerez oceli AISI304. Digitální elektronický ovládací panel s teplotním displejem. Automatický samočistící cyklus.

Vč. zabudovaného odpadního čerpadla, dávkovače mycího a oplachového prostředku a přívodního el. kabelu.

Hlavní funkce a vlastnosti

- Zabudované DÁVKOVAČE mycího a oplachového prostředku s automatickým počátečním plněním pro vynikající výsledky mytí při současně minimalizaci servisních a údržbových činností.
- Dvouplášťová tepelně izolovaná konstrukce snižuje hlučnost myčky a snižuje náklady redukcí tepelných ztrát z myčky.
- Nízká hladina hluku.
- Třífázového nebo jednofázového připojení s možností přeměny na místě.
- Mycí systém s rotačními mycími rameny, výkonné mycí čerpadlo a dostatečně velký bojler pro profesionální mytí.
- Snadno vyjímatelná mycí/oplachová ramena pro čištění.
- Snadný servisní přístup z přední strany.
- Zabudovaný atmosférický bojler společně s oplachovým čerpadlem zaručují konstantní teplotu a tlak oplachové vody po celou dobu oplachu, nezávisle na tlaku přívodní vody ze sítě.
- Několika vteřinová pauza po mycím cyklu před oplachem zabraňuje skapávání mycí vody z mycích ramen na čisté nádoby na konci oplachového cyklu.
- Velká mycí komora je vhodná jak pro std. mycí koše 500x500mm, tak pro koše 600x500mm pro mytí plechů 600x400mm.
- Elektronický ovládací panel s teplotním displejem pro snadné ovládání a kontrolu stavu myčky.
- Vč. odpadního čerpadla pro snadnou a rychlou instalaci bez nutnosti "otevření" myčky.
- Vč. zabudovaného ZMĚKČOVAČE vody pro optimální výsledky mytí.
- Dostatečně velký zabudovaný ATMOSFÉRICKÝ bojler pro zvýšení teploty vody na min. 84°C pro sanitaci oplach spolu s oplachovým čerpadlem zaručují konstantní tlak a teplotu po celou dobu oplachu.
- Kapacita: 30 košů/hod.

Konstrukce

- Velká, hlubokotažená mycí nádrž a mycí komora s oblými rohy bez jakýchkoliv hadic garantují hygienické a bezpečné mytí.
- Myčka má hladké povrchy usnadňující čištění.
- Myčka je vzadu kompletně zakrytována.
- Myčka je vybavena DÁVKOVAČI mycího a oplachového prostředku.
- Velký HLADINOVÝ FILTR mycí nádrže spolehlivě zachycuje nečistoty a udržuje tak mycí vodu déle čistou a tím i lepší mycí výkon.
- Přední panel, dveře, mycí nádrž, filtry nádrže, mycí ramena a oplachová ramena vyrobené z vysoce odolné antikorozi nerezové oceli 304 AISI.

Udržitelnost

- DVOUPLÁŠŤOVÁ izolovaná konstrukce dveří snižuje hlučnost myčky a tepelné ztráty z mycí komory, čímž současně šetří náklady na energii. Vyvážené dveře myčky usnadňují obsluhu

SCHVÁLENO: _____

otevírání myčky a minimalizují dopad při otevírání a zavírání dveří.

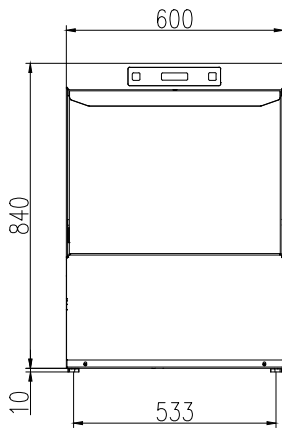
Příslušenství v ceně

- 1 z Opěrný rám nerezový na 4ks plechů 600x400mm pro podpultovou myčku na plechy/podnosy. PNC 867073
- 1 z Koš 600x500mm plastový na pekařské náčiní pro podpultovou myčku na plechy/podnosy. PNC 867074

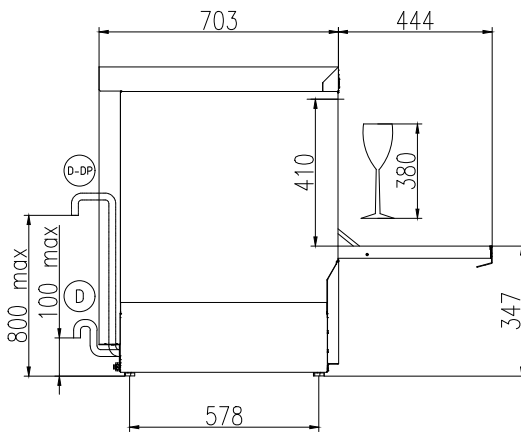
Extra příslušenství

- Opěrný rám na 6ks plechů 600x400mm pro podpultovou myčku na plechy/podnosy PNC 867075
- Podstavec pro podpultovou myčku na plechy/podnosy 600x400mm. PNC 867076

Zepředu

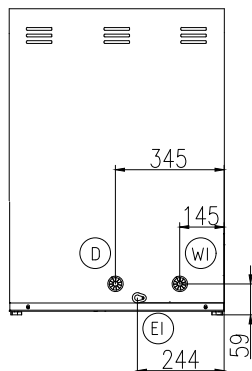


Boční



CWII = Napojení studené vody 1
D = Odpad
EI = Elektrické napojení
EO = El.výstup
HWI = Napojení teplé vody
WI = Přívod vody
XD = Napojení detergentu
XR = Napojení oplachového prostředku

Zadní strana



Elektro

Napětí:	402314 (EXLIWG)	380-415 V/3N ph/50 Hz
Výchozí instalovaný příkon:		6.65 kW
Topná tělesa bojleru:		6 kW
Topná tělesa nádrže:		2.4 kW
Mycí čerpadlo:		0.68 kW

Voda:

Tlak:		1-6 bar
Teplota přívodní vody*:		10-50 °C
Odpad průměr:		29mm
Tlak přívodní vody:		15 - 87 psi (1 - 6 bar)
Objem nádrže mycího cyklu (lt):		22
Spotřeba vody na cyklus (l):		/ 2.2
Objem bojleru (l):		5.5

Hlavní informace

Košů za hod. rychlý*/sklo*/ víceúčelové&šálky/ intenzivní*/MyEco:	30 / 0 / / /
Délka pracovních cyklů (sec):	120/180/360/540 / / / /
Talířů/hod:	540 / 0 / / /
Teplota mytí:	55-65°C
Rozměr komory - šířka	500 mm
Rozměr komory - hloubka	600 mm
Rozměr komory - výška	410 mm
Oplachová teplota:	85 °C
Vnější rozměry, Šířka	600 mm
Vnější rozměry, Hloubka	703 mm
Vnější rozměry, Výška	850 mm
Rozměry balení (ŠxHxV):	700x790x1000 mm

Udržitelnost

Hladina hluku:	61,3 dBA
----------------	----------